

REMAP



MANUAL DE INSTRUÇÕES

**PREPARAÇÃO E APRESENTAÇÃO DE CHAVES
NOVO PALIO
GRAN SIENA ANO 2013 BC MARELLI
VIA CABO 8 VIAS**

**SR110248
CARGA 219**

WWW.CHAVESGOLD.COM.BR

GOLD
Evolution

INDICE

PREPARAÇÃO E APRESENTAÇÃO DE CHAVES NOVO PALIO GRAN SIENA ANO 2013 BC MARELLI VIA CABO 8 VIAS

FIAT - PALIO FIRE 1.0 FLEX / FIRE 1.4 FLEX / FIRE 1.6 16V - ANO 2012 A 2013 BODY COMPUTER BC MARELLI 326G

Rotina Para Verificação - Body Computer BC Marelli 326G.....	03
Rotina Para Verificação - Body Computer BC Marelli 326G Ler Senha Via Cabo 8 Vias.....	05
Rotina Para Verificação - Body Computer BC Marelli 326G Chaves - Chave Seca - Apresentar Chave Via Cabo 8 Vias.....	06
Rotina Para Verificação - Body Computer BC Marelli 326G Chaves - Chave Original - Apresentar Chave Via Cabo 8 Vias.....	09
Rotina Para Verificação - Body Computer BC Marelli 326G Chaves - Preparar Chave Via Cabo 8 Vias.....	13
Ilustração do Transponder e Clonny Car Aclopado ao Remap III.....	27
Ilustração o Body Computer Fechado e Etiquetas de Identificação.....	28
Ilustração da Placa de Circuito, Localizando a memória SMD (95160) e onde os Fios do Cabo 8 Vias Serão Soldados.....	29
Ilustração dos Fios do Cabo 8 Vias Soldados na Placa de Circuito.....	30

FIAT - SIENA FIRE 1.0 FLEX / FIRE 1.4 FLEX / FIRE 1.6 16V - ANO 2012 A 2013 BODY COMPUTER BC MARELLI 326G

Rotina Para Verificação - Body Computer BC Marelli 326G.....	15
Rotina Para Verificação - Body Computer BC Marelli 326G Ler Senha Via Cabo 8 Vias.....	17
Rotina Para Verificação - Body Computer BC Marelli 326G Chaves - Chave Seca - Apresentar Chave Via Cabo 8 Vias.....	18
Rotina Para Verificação - Body Computer BC Marelli 326G Chaves - Chave Original - Apresentar Chave Via Cabo 8 Vias.....	21
Rotina Para Verificação - Body Computer BC Marelli 326G Chaves - Preparar Chave Via Cabo 8 Vias.....	25

ROTINA PARA VERIFICAÇÃO

FIAT - PALIO - FIRE 1.0 FLEX / FIRE 1.4 FLEX / 1.6 16V - ANO 2012 A 2013
BODY COMPUTER - BC MARELLI 326G

1º Passo

Escolha o fabricante a ser verificado.
(neste procedimento selecione Fiat)
Toque em ENTRAR.

Fabricante

Fabricante

- Fiat

Voltar Acima Abaixo Entrar

2º Passo

Escolha o veículo a ser verificado. (neste
procedimento selecione Palio) Toque em
ENTRAR.

Escolha veículo

Fabricante\Fiat

- Palio

Voltar Acima Abaixo Entrar

3º Passo

Escolha o equipamento a ser verificado.
(neste procedimento selecione Body
Computer). Toque em ENTRAR.

Equipamento

***\Fabricante\Fiat\Palio

- Body Computer

Voltar Acima Abaixo Entrar

ROTINA PARA VERIFICAÇÃO

FIAT - PALIO - FIRE 1.0 FLEX / FIRE 1.4 FLEX / 1.6 16V - ANO 2012 A 2013

BODY COMPUTER - BC MARELLI 326G

4º Passo

Escolha a potência do motor do veículo a ser verificado. (neste procedimento selecione Fire 1.0 Flex). Toque em ENTRAR. Este procedimento é também utilizado para as potências: Fire 1.4 Flex / 1.6 16V.

Escolha o modelo

***\Palio\Body Computer

- Fire 1.0 Flex
- Fire 1.4 Flex
- 1.6 16V

Voltar Acima Abaixo Entrar

5º Passo

Escolha o ano do veículo a ser verificado. (neste procedimento selecione 2012 a 2013). Toque em ENTRAR.

Escolha o ano

***\Fire 1.0 Flex

- 2012 a 2013

Voltar Acima Abaixo Entrar

6º Passo

Escolha o sistema a ser verificado. (neste procedimento selecione BC Marelli 326G). Toque em ENTRAR.

Escolha o sistema

***\2012 a 2013

- BC Marelli 326G

Voltar Acima Abaixo Entrar

7º Passo

Escolha o procedimento a ser verificado. (neste procedimento selecione Cabo 8 vias). Toque em ENTRAR.

Interface

***\BC Marelli 326G

- Cabo 8 vias

Voltar Acima Abaixo Entrar

ROTINA PARA VERIFICAÇÃO

FIAT - PALIO - FIRE 1.0 FLEX / FIRE 1.4 FLEX / 1.6 16V - ANO 2012 A 2013

BODY COMPUTER - BC MARELLI 326G - LER SENHA VIA CABO 8 VIAS

8º Passo



Escolha a memória que será verificada. (neste procedimento selecione SMD (95160). Toque em ENTRAR.

Escolha a memoria

***\Cabo 8 vias

- SMD (95160)

Voltar | Acima | Abaixo | Entrar

9º Passo



Escolha o procedimento a ser verificado. (neste procedimento selecione Ler senha). Toque em ENTRAR.

Escolha a opcao

***\SMD (95160)

- Ler senha
- Chaves

Voltar | Acima | Abaixo | Entrar

10º Passo



ATENÇÃO: Verifique no manual a posição dos fios soldados. Apertando ENTER vai para o 11º passo. apertando ESC, volta ao 9º passo.

BC Marelli 326G

Informacao ⓘ

Solde os fios de acordo com o manual

ENTER | ESC

Voltar | ACIMA | ABAIXO | ENTRAR

11º Passo



Neste momento está sendo realizado o procedimento.

BC Marelli 326G

Aguarde ⓘ

Lendo...

Voltar | ACIMA | ABAIXO | ENTRAR

VOLTA
AO
INDICE

ROTINA PARA VERIFICAÇÃO**FIAT - PALIO - FIRE 1.0 FLEX / FIRE 1.4 FLEX / 1.6 16V - ANO 2012 A 2013****BODY COMPUTER - BC MARELLI 326G****CHAVES - CHAVE SECA - APRESENTAR CHAVE VIA CABO 8 VIAS****1º Passo**

Escolha o procedimento a ser verificado. (neste procedimento selecione Chaves). Toque em ENTRAR.

Escolha a opção

***\SMD (95160)

- Ler senha
- Chaves

Voltar Acima Abaixo Entrar

2º Passo

Escolha o procedimento a ser verificado. (neste procedimento selecione Apresentacao). Toque em ENTRAR.

Escolha a opção

***\SMD (95160)\Chaves

- Apresentacao
- Preparacao

Voltar Acima Abaixo Entrar

3º Passo

Escolha o procedimento a ser verificado. (neste procedimento selecione Chave seca). Toque em ENTRAR. **NOTA: CHAVE SECA É UMA CHAVE VIRGEM SEM TELECOMANDO. USAR T19 PARA CODIFICAR.**

Escolha a opção

***\Chaves\Apresentacao

- Chave seca
- Chave original

Voltar Acima Abaixo Entrar

ROTINA PARA VERIFICAÇÃO

FIAT - PALIO - FIRE 1.0 FLEX / FIRE 1.4 FLEX / 1.6 16V - ANO 2012 A 2013

BODY COMPUTER - BC MARELLI 326G

CHAVES - CHAVE SECA - APRESENTAR CHAVE VIA CABO 8 VIAS

4º Passo



Apertando SIM ou NÃO, irá para o 5º Passo.

Escolha a opção

Pergunta

Deseja apagar chaves antigas?

SIM NAO

VOITAR | ACIMA | ABAIXO | ENTRAR

5º Passo



Neste momento irá aparecer o numero de chaves que vão ser apresentadas ao veículo.

- A) O numero 1 indica que a primeira chave será apresentada.
 B) Para continuar seleccione ENTER.
 C) Caso não queira continuar, seleccione ESC, então voltará ao 3º Passo.

Escolha a opção

Entrada de dados

Numero de chaves a apresentar

1

ENTER ESC.

VOITAR | ACIMA | ABAIXO | ENTRAR

6º Passo



Neste momento, para dar continuidade ao procedimento, o Clonny Car deve ser conectado ao Remap III, e deve ser inserida a chave original com telecomando, conforme ilustração [na pagina 27 deste manual.](#)

NOTAS:

- A) Para continuar seleccione ENTER.
 B) Caso não queira continuar, seleccione ESC, então voltará ao 3º Passo.

Escolha a opção

Informação

chave numero 1:
 Conecte o Clonny Car e insira o transponder T19

ENTER ESC.

VOITAR | ACIMA | ABAIXO | ENTRAR

ROTINA PARA VERIFICAÇÃO

FIAT - PALIO - FIRE 1.0 FLEX / FIRE 1.4 FLEX / 1.6 16V - ANO 2012 A 2013

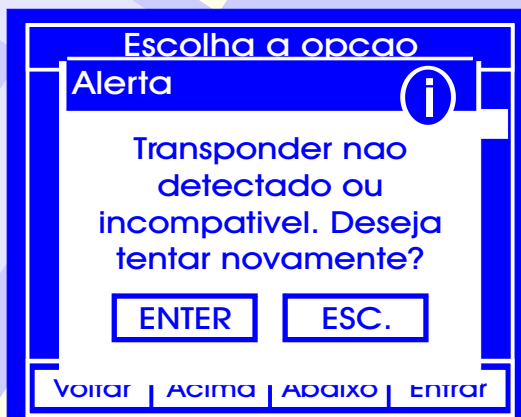
BODY COMPUTER - BC MARELLI 326G

CHAVES - CHAVE SECA - APRESENTAR CHAVE VIA CABO 8 VIAS

7º Passo

Neste momento está sendo executado o procedimento. Se o transponder estiver correto, irá para o 8º passo.

ATENÇÃO: Se aparecer esta tela, verifique se o Transponder usado é o T19 ou compatível.



8º Passo

Caso o transponder for gravado corretamente, aparecerá esta tela, indicando que a gravação da chave foi feita corretamente e com sucesso! Após a apresentação desta mensagem, aperte **ENTER** então voltará ao 3º Passo.



Se usar um Transponder já codificado, ou não for detectado, aparecerá a mensagem como na tela ao lado: CLONNY CAR ERRO: CHAVE NÃO DETECTADA. Para repetir o procedimento, aperte **ENTER** então voltará ao 3º Passo.



**VOLTA
AO
INDICE**

ROTINA PARA VERIFICAÇÃO**FIAT - PALIO - FIRE 1.0 FLEX / FIRE 1.4 FLEX / 1.6 16V - ANO 2012 A 2013****BODY COMPUTER - BC MARELLI 326G****CHAVES - CHAVE ORIGINAL - APRESENTAR CHAVE VIA CABO 8 VIAS****1º Passo**

Escolha o procedimento a ser verificado.
(neste procedimento selecione Chaves).
Toque em ENTRAR.

Escolha a opção

***\SMD (95160)

- Ler senha
- Chaves

Voltar Acima Abaixo Entrar

2º Passo

Escolha o procedimento a ser verificado.
(neste procedimento selecione
Apresentacao). Toque em ENTRAR.

Escolha a opção

***\SMD (95160)\Chaves

- Apresentacao
- Preparacao

Voltar Acima Abaixo Entrar

3º Passo

Escolha o procedimento a ser verificado.
(neste procedimento selecione Chave
original). Toque em ENTRAR.

Escolha a opção

***\Chaves\Apresentacao

- Chave seca
- Chave original

Voltar Acima Abaixo Entrar

ROTINA PARA VERIFICAÇÃO

FIAT - PALIO - FIRE 1.0 FLEX / FIRE 1.4 FLEX / 1.6 16V - ANO 2012 A 2013

BODY COMPUTER - BC MARELLI 326G

CHAVES - CHAVE ORIGINAL - APRESENTAR CHAVE VIA CABO 8 VIAS

4º Passo

Apertando ENTER continua o procedimento no 5º Passo. Apertando ESC volta para o 3º passo.

Escolha a opção

Alerta 1/2 !

Este procedimento apresenta somente chaves com telecomando originalmente

ENTER ESC

Voltar | ACIMA | ABAIXO | Entrar

Escolha a opção

Alerta 2/2 !

gravadas no veículo

ENTER ESC

Voltar | ACIMA | ABAIXO | Entrar

5º Passo

Apertando SIM ou NÃO, irá para o 5º Passo.

Escolha a opção

Pergunta ?

Deseja apagar chaves antigas?

SIM NAO

Voltar | ACIMA | ABAIXO | Entrar

6º Passo

Neste momento irá aparecer o numero de chaves que vão ser apresentadas ao veículo.

- A) O numero 1 indica que a primeira chave será apresentada.
 B) Para continuar selecione ENTER.
 C) Caso não queira continuar, selecione ESC, então voltará ao 3º Passo.

Escolha a opção

Entrada de dados i

Numero de chaves a apresentar

1

ENTER ESC.

Voltar | ACIMA | ABAIXO | Entrar

CONTINUA
NA PRÓXIMA
PAGINA

ROTINA PARA VERIFICAÇÃO

FIAT - PALIO - FIRE 1.0 FLEX / FIRE 1.4 FLEX / 1.6 16V - ANO 2012 A 2013

BODY COMPUTER - BC MARELLI 326G

CHAVES - CHAVE ORIGINAL - APRESENTAR CHAVE VIA CABO 8 VIAS

7º Passo

Neste momento, para dar continuidade ao procedimento, o Clonny Car deve ser conectado ao Remap III, e deve ser inserida a chave original com telecomando, conforme ilustração [na página 27 deste manual](#).

NOTAS:

A) Para continuar selecione **ENTER**.

B) Caso não queira continuar, selecione **ESC**, então voltará ao 3º Passo.



Escolha a opção

Informação ⓘ

chave numero 1:
Conecte o Clonny Car
e insira a chave
original com
telecomando

ENTER ESC.

Voltar | ACIMA | ABAIXO | Entrar

8º Passo

Neste momento está sendo executado o procedimento. Se o transponder estiver correto, irá para o 8º passo.



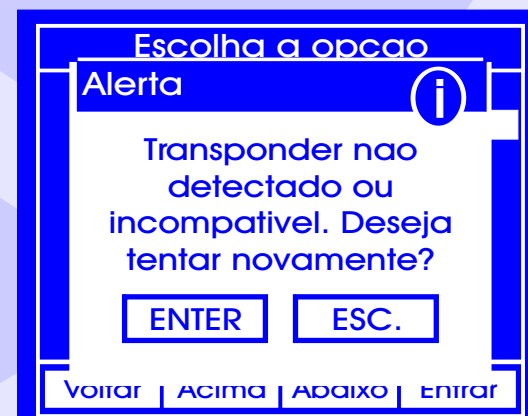
Escolha a opção

Aguarde ⓘ

Lendo...

Voltar | ACIMA | ABAIXO | Entrar

ATENÇÃO: Se aparecer esta tela, verifique se o Transponder usado é compatível.



Escolha a opção

Alerta ⓘ

Transponder nao
detectado ou
incompativel. Deseja
tentar novamente?

ENTER ESC.

Voltar | ACIMA | ABAIXO | Entrar

ROTINA PARA VERIFICAÇÃO

FIAT - PALIO - FIRE 1.0 FLEX / FIRE 1.4 FLEX / 1.6 16V - ANO 2012 A 2013

BODY COMPUTER - BC MARELLI 326G

CHAVES - CHAVE ORIGINAL - APRESENTAR CHAVE VIA CABO 8 VIAS

9º Passo

Caso o transponder for gravado corretamente, aparecerá esta tela, indicando que a gravação da chave foi feita corretamente e com sucesso! Após a apresentação desta mensagem, aperte **ENTER** então voltará ao 3º Passo.



Se usar um Transponder já codificado, ou não for detectado, aparecerá a mensagem como na tela ao lado: CLONNY CAR ERRO: CHAVE NÃO DETECTADA. Para repetir o procedimento, aperte **ENTER** então voltará ao 3º Passo.



ROTINA PARA VERIFICAÇÃO

FIAT - PALIO - FIRE 1.0 FLEX / FIRE 1.4 FLEX / 1.6 16V - ANO 2012 A 2013

BODY COMPUTER - BC MARELLI 326G

CHAVES - PREPARAR CHAVE VIA CABO 8 VIAS

1º Passo

Escolha o procedimento a ser verificado. (neste procedimento selecione Chaves). Toque em ENTRAR.

Escolha a opção

***\SMD (95160)

- Ler senha
- Chaves

Voltar Acima Abaixo Entrar

2º Passo

Escolha o procedimento a ser verificado. (neste procedimento selecione Preparação). Toque em ENTRAR.

Escolha a opção

***\SMD (95160)\Chaves

- Apresentacao
- Preparacao

Voltar Acima Abaixo Entrar

3º Passo

Neste momento consulte o manual de instruções. Para seguir as instruções passo a passo. Aperte ENTER para dar continuidade ao procedimento e vai para o 4º Passo. Apertando ESC, volta ao 2º Passo.

Escolha a opção

Alerta

Verifique os procedimentos no manual antes de prosseguir !!

ENTER ESC.

Voltar Acima Abaixo Entrar

ROTINA PARA VERIFICAÇÃO

FIAT - PALIO - FIRE 1.0 FLEX / FIRE 1.4 FLEX / 1.6 16V - ANO 2012 A 2013

BODY COMPUTER - BC MARELLI 326G

CHAVES - PREPARAR CHAVE VIA CABO 8 VIAS

4º Passo

Neste momento irá aparecer o numero de chaves que vão ser codificadas.

- A) O numero 1 indica que a primeira chave será codificada.
- B) Para continuar seleccione **ENTER**.
- C) Caso não queira continuar, seleccione **ESC**, então voltará ao 2º Passo.

Escolha a opção

Entrada de dados 

Numero de chaves a codificar

1


ENTER ESC.

Voltar | ACIMA | ABAIXO | Entrar

5º Passo

Neste momento deve seguir as orientações. Para continuar o procedimento seleccione **ENTER** e vai para 6º Passo). Caso não queira prosseguir, seleccione **ESC**, e voltará no 2º Passo novamente.

Escolha a opção

Informação 

Solde os Fios de acordo com o manual

ENTER ESC.

Voltar | ACIMA | ABAIXO | Entrar

6º Passo

Neste momento está sendo executado o procedimento.

Escolha a opção

Aguarde 

Lendo...

Voltar | ACIMA | ABAIXO | Entrar

ROTINA PARA VERIFICAÇÃO

FIAT - SIENA - FIRE 1.0 FLEX / FIRE 1.4 FLEX / 1.6 16V - ANO 2012 A 2013
BODY COMPUTER - BC MARELLI 326G

1º Passo

Fabricante

Fabricante

• Fiat

Voltar Acima Abaixo Entrar

Escolha o fabricante a ser verificado.
(neste procedimento selecione Fiat)
Toque em ENTRAR.

2º Passo

Escolha veículo

Fabricante\Fiat

• Sienna

Voltar Acima Abaixo Entrar

Escolha o veículo a ser verificado. (neste
procedimento selecione Sienna) Toque em
ENTRAR.

3º Passo

Equipamento

***\Fabricante\Fiat\Sienna

• Body Computer

Voltar Acima Abaixo Entrar

Escolha o equipamento a ser verificado.
(neste procedimento selecione Body
Computer). Toque em ENTRAR.

CONTINUA
NA PRÓXIMA
PAGINA

ROTINA PARA VERIFICAÇÃO

FIAT - SIENA - FIRE 1.0 FLEX / FIRE 1.4 FLEX / 1.6 16V - ANO 2012 A 2013

BODY COMPUTER - BC MARELLI 326G

4º Passo

Escolha a potência do motor do veículo a ser verificado. (neste procedimento selecione Fire 1.0 Flex). Toque em ENTRAR. Este procedimento é também utilizado para as potências: Fire 1.4 Flex / 1.6 16V.

Escolha o modelo

***\Sienna\Body Computer

- Fire 1.0 Flex
- Fire 1.4 Flex
- 1.6 16V

Voltar Acima Abaixo Entrar

5º Passo

Escolha o ano do veículo a ser verificado. (neste procedimento selecione 2012 a 2013). Toque em ENTRAR.

Escolha o ano

***\Fire 1.0 Flex

- 2012 a 2013

Voltar Acima Abaixo Entrar

6º Passo

Escolha o sistema a ser verificado. (neste procedimento selecione BC Marelli 326G). Toque em ENTRAR.

Escolha o sistema

***\2012 a 2013

- BC Marelli 326G

Voltar Acima Abaixo Entrar

7º Passo

Escolha o procedimento a ser verificado. (neste procedimento selecione Cabo 8 vias). Toque em ENTRAR.

Interface

***\BC Marelli 326G

- Cabo 8 vias

Voltar Acima Abaixo Entrar

ROTINA PARA VERIFICAÇÃO

FIAT - SIENA - FIRE 1.0 FLEX / FIRE 1.4 FLEX / 1.6 16V - ANO 2012 A 2013

BODY COMPUTER - BC MARELLI 326G - LER SENHA VIA CABO 8 VIAS

8º Passo



Escolha a memória que será verificada. (neste procedimento selecione SMD (95160). Toque em ENTRAR.

Escolha a memória

***\Cabo 8 vias

- SMD (95160)

Voltar | Acima | Abaixo | Entrar

9º Passo



Escolha o procedimento a ser verificado. (neste procedimento selecione Ler senha). Toque em ENTRAR.

Escolha a opção

***\SMD (95160)

- Ler senha

Voltar | Acima | Abaixo | Entrar

10º Passo



ATENÇÃO: Verifique no manual a posição dos fios soldados. Apertando ENTER vai para o 11º passo. apertando ESC, volta ao 9º passo.

BC Marelli 326G

Informação ⓘ

Solde os fios de acordo com o manual

ENTER | ESC

Voltar | Acima | Abaixo | Entrar

11º Passo



Neste momento está sendo realizado o procedimento.

BC Marelli 326G

Aguarde ⓘ

Lendo...

Voltar | Acima | Abaixo | Entrar

**VOLTA
AO
ÍNDICE**

ROTINA PARA VERIFICAÇÃO**FIAT - SIENA - FIRE 1.0 FLEX / FIRE 1.4 FLEX / 1.6 16V - ANO 2012 A 2013****BODY COMPUTER - BC MARELLI 326G****CHAVES - CHAVE SECA - APRESENTAR CHAVE VIA CABO 8 VIAS****1º Passo**

Escolha o procedimento a ser verificado.
(neste procedimento selecione Chaves).
Toque em ENTRAR.

Escolha a opção

***\SMD (95160)

- Ler senha
- Chaves

Voltar Acima Abaixo Entrar

2º Passo

Escolha o procedimento a ser verificado.
(neste procedimento selecione Apresentacao).
Toque em ENTRAR.

Escolha a opção

***\SMD (95160)\Chaves

- Apresentacao
- Preparacao

Voltar Acima Abaixo Entrar

3º Passo

Escolha o procedimento a ser verificado.
(neste procedimento selecione Chave seca).
Toque em ENTRAR. **NOTA: CHAVE SECA É UMA CHAVE VIRGEM SEM TELECOMANDO. USAR T19 PARA CODIFICAR.**

Escolha a opção

***\Chaves\Apresentacao

- Chave seca
- Chave original

Voltar Acima Abaixo Entrar

ROTINA PARA VERIFICAÇÃO

FIAT - SIENA - FIRE 1.0 FLEX / FIRE 1.4 FLEX / 1.6 16V - ANO 2012 A 2013

BODY COMPUTER - BC MARELLI 326G

CHAVES - CHAVE SECA - APRESENTAR CHAVE VIA CABO 8 VIAS

4º Passo



Apertando SIM ou NÃO, irá para o 5º Passo.

Escolha a opção

Pergunta

Deseja apagar chaves antigas?

SIM NAO

VOITAR | ACIMA | ABAIXO | ENTRAR

5º Passo



Neste momento irá aparecer o numero de chaves que vão ser apresentadas ao veículo.

- A) O numero 1 indica que a primeira chave será apresentada.
 B) Para continuar seleccione ENTER.
 C) Caso não queira continuar, seleccione ESC, então voltará ao 3º Passo.

Escolha a opção

Entrada de dados

Numero de chaves a apresentar

1

ENTER ESC.

VOITAR | ACIMA | ABAIXO | ENTRAR

6º Passo



Neste momento, para dar continuidade ao procedimento, o Clonny Car deve ser conectado ao Remap III, e deve ser inserida a chave original com telecomando, conforme ilustração [na pagina 27 deste manual.](#)

NOTAS:

- A) Para continuar seleccione ENTER.
 B) Caso não queira continuar, seleccione ESC, então voltará ao 3º Passo.

Escolha a opção

Informação

chave numero 1:
 Conecte o Clonny Car e insira o transponder T19

ENTER ESC.

VOITAR | ACIMA | ABAIXO | ENTRAR

ROTINA PARA VERIFICAÇÃO

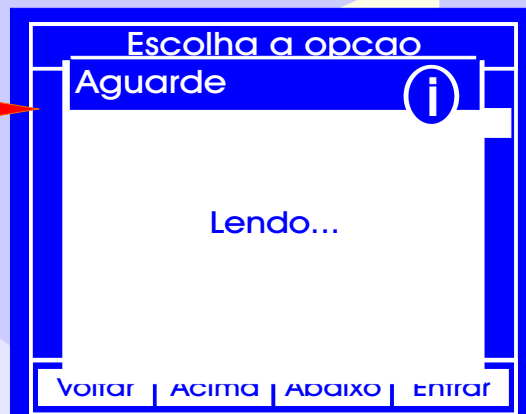
FIAT - SIENA - FIRE 1.0 FLEX / FIRE 1.4 FLEX / 1.6 16V - ANO 2012 A 2013

BODY COMPUTER - BC MARELLI 326G

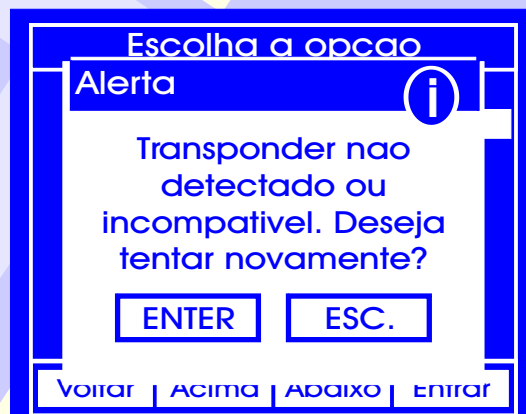
CHAVES - CHAVE SECA - APRESENTAR CHAVE VIA CABO 8 VIAS

7º Passo

Neste momento está sendo executado o procedimento. Se o transponder estiver correto, irá para o 8º passo.



ATENÇÃO: Se aparecer esta tela, verifique se o Transponder usado é o T19 ou compatível.



8º Passo

Caso o transponder for gravado corretamente , aparecerá esta tela, indicando que a gravação da chave foi feita corretamente e com sucesso! Após a apresentação desta mensagem, aperte **ENTER** então voltará ao 3º Passo.



Se usar um Transponder já codificado, ou não for detectado, aparecerá a mensagem como na tela ao lado: CLONNY CAR ERRO: CHAVE NÃO DETECTADA . Para repetir o procedimento, aperte **ENTER** então voltará ao 3º Passo.



VOLTA
AO
INDICE

ROTINA PARA VERIFICAÇÃO**FIAT - SIENA - FIRE 1.0 FLEX / FIRE 1.4 FLEX / 1.6 16V - ANO 2012 A 2013****BODY COMPUTER - BC MARELLI 326G****CHAVES - CHAVE ORIGINAL - APRESENTAR CHAVE VIA CABO 8 VIAS****1º Passo**

Escolha o procedimento a ser verificado.
(neste procedimento selecione Chaves).
Toque em ENTRAR.

Escolha a opção

***\SMD (95160)

- Ler senha
- Chaves

Voltar Acima Abaixo Entrar

2º Passo

Escolha o procedimento a ser verificado.
(neste procedimento selecione
Apresentacao). Toque em ENTRAR.

Escolha a opção

***\SMD (95160)\Chaves

- Apresentacao
- Preparacao

Voltar Acima Abaixo Entrar

3º Passo

Escolha o procedimento a ser verificado.
(neste procedimento selecione Chave
original). Toque em ENTRAR.

Escolha a opção

***\Chaves\Apresentacao

- Chave seca
- Chave original

Voltar Acima Abaixo Entrar

ROTINA PARA VERIFICAÇÃO

FIAT - SIENA - FIRE 1.0 FLEX / FIRE 1.4 FLEX / 1.6 16V - ANO 2012 A 2013

BODY COMPUTER - BC MARELLI 326G

CHAVES - CHAVE ORIGINAL - APRESENTAR CHAVE VIA CABO 8 VIAS

4º Passo

Apertando ENTER continua o procedimento no 5º Passo. Apertando ESC volta para o 3º passo.

Escolha a opção

Alerta 1/2 !

Este procedimento apresenta somente chaves com telecomando originalmente

ENTER ESC

Voltar | ACIMA | ABAIXO | Entrar

Escolha a opção

Alerta 2/2 !

gravadas no veículo

ENTER ESC

Voltar | ACIMA | ABAIXO | Entrar

5º Passo

Apertando SIM ou NÃO, irá para o 5º Passo.

Escolha a opção

Pergunta ?

Deseja apagar chaves antigas?

SIM NAO

Voltar | ACIMA | ABAIXO | Entrar

6º Passo

Neste momento irá aparecer o numero de chaves que vão ser apresentadas ao veículo.

- A) O numero 1 indica que a primeira chave será apresentada.
 B) Para continuar seleccione ENTER.
 C) Caso não queira continuar, seleccione ESC, então voltará ao 3º Passo.

Escolha a opção

Entrada de dados i

Numero de chaves a apresentar

1

ENTER ESC.

Voltar | ACIMA | ABAIXO | Entrar

CONTINUA
NA PRÓXIMA
PAGINA

ROTINA PARA VERIFICAÇÃO

FIAT - SIENA - FIRE 1.0 FLEX / FIRE 1.4 FLEX / 1.6 16V - ANO 2012 A 2013

BODY COMPUTER - BC MARELLI 326G

CHAVES - CHAVE ORIGINAL - APRESENTAR CHAVE VIA CABO 8 VIAS

7º Passo

Neste momento, para dar continuidade ao procedimento, o Clonny Car deve ser conectado ao Remap III, e deve ser inserida a chave original com telecomando, conforme ilustração [na página 27 deste manual](#).

NOTAS:

A) Para continuar seleccione **ENTER**.

B) Caso não queira continuar, seleccione **ESC**, então voltará ao 3º Passo.

Escolha a opção

Informação 

chave numero 1:
Conecte o Clonny Car
e insira a chave
original com
telecomando

Voltar | ACIMA | ABAIXO | Entrar

8º Passo

Neste momento está sendo executado o procedimento. Se o transponder estiver correto, irá para o 8º passo.

Escolha a opção


Aguarde 

Lendo...

Voltar | ACIMA | ABAIXO | Entrar

ATENÇÃO: Se aparecer esta tela, verifique se o Transponder usado é compatível.

Escolha a opção

Alerta 

Transponder nao
detectado ou
incompativel. Deseja
tentar novamente?

Voltar | ACIMA | ABAIXO | Entrar

ROTINA PARA VERIFICAÇÃO

FIAT - SIENA - FIRE 1.0 FLEX / FIRE 1.4 FLEX / 1.6 16V - ANO 2012 A 2013

BODY COMPUTER - BC MARELLI 326G

CHAVES - CHAVE ORIGINAL - APRESENTAR CHAVE VIA CABO 8 VIAS

9º Passo

Caso o transponder for gravado corretamente, aparecerá esta tela, indicando que a gravação da chave foi feita corretamente e com sucesso! Após a apresentação desta mensagem, aperte **ENTER** então voltará ao 3º Passo.



Se usar um Transponder já codificado, ou não for detectado, aparecerá a mensagem como na tela ao lado: CLONNY CAR ERRO: CHAVE NÃO DETECTADA. Para repetir o procedimento, aperte **ENTER** então voltará ao 3º Passo.



ROTINA PARA VERIFICAÇÃO

FIAT - SIENA - FIRE 1.0 FLEX / FIRE 1.4 FLEX / 1.6 16V - ANO 2012 A 2013

BODY COMPUTER - BC MARELLI 326G

CHAVES - PREPARAR CHAVE VIA CABO 8 VIAS

1º Passo

Escolha o procedimento a ser verificado.
(neste procedimento selecione Chaves).
Toque em ENTRAR.

Escolha a opção

***\SMD (95160)

- Ler senha
- Chaves

Voltar | Acima | Abaixo | Entrar

2º Passo

Escolha o procedimento a ser verificado.
(neste procedimento selecione
Preparação). Toque em ENTRAR.

Escolha a opção

***\SMD (95160)\Chaves

- Apresentacao
- Preparacao

Voltar | Acima | Abaixo | Entrar

3º Passo

Neste momento consulte o manual de instruções. Para seguir as instruções passo a passo. Aperte ENTER para dar continuidade ao procedimento e vai para o 4º Passo. Apertando ESC, volta ao 2º Passo.

Escolha a opção

Alerta

Verifique os procedimentos no manual antes de prosseguir !!

ENTER | ESC.

Voltar | Acima | Abaixo | Entrar

ROTINA PARA VERIFICAÇÃO

FIAT - SIENA - FIRE 1.0 FLEX / FIRE 1.4 FLEX / 1.6 16V - ANO 2012 A 2013

BODY COMPUTER - BC MARELLI 326G

CHAVES - PREPARAR CHAVE VIA CABO 8 VIAS

4º Passo

Neste momento irá aparecer o numero de chaves que vão ser codificadas.

- A) O numero 1 indica que a primeira chave será codificada.
- B) Para continuar seleccione **ENTER**.
- C) Caso não queira continuar, seleccione **ESC**, então voltará ao 2º Passo.

Escolha a opção

Entrada de dados 

Numero de chaves a codificar

1


ENTER ESC.

Voltar | ACIMA | ABAIXO | Entrar

5º Passo

Neste momento deve seguir as orientações. Para continuar o procedimento seleccione **ENTER** e vai para 6º Passo). Caso não queira prosseguir, seleccione **ESC**, e voltará no 2º Passo novamente.

Escolha a opção

Informação 

Solde os Fios de acordo com o manual

ENTER ESC.

Voltar | ACIMA | ABAIXO | Entrar

6º Passo

Neste momento está sendo executado o procedimento.

Escolha a opção

Aguarde 

Lendo...

Voltar | ACIMA | ABAIXO | Entrar

ILUSTRAÇÃO DO CLONNY CAR E TRANSPONDER ACLOPADO AO REMAP III



NOTA: Para trabalhar com o Clonny Car e Pinça, tem que está ligado na fonte de alimentação.



BOBINA

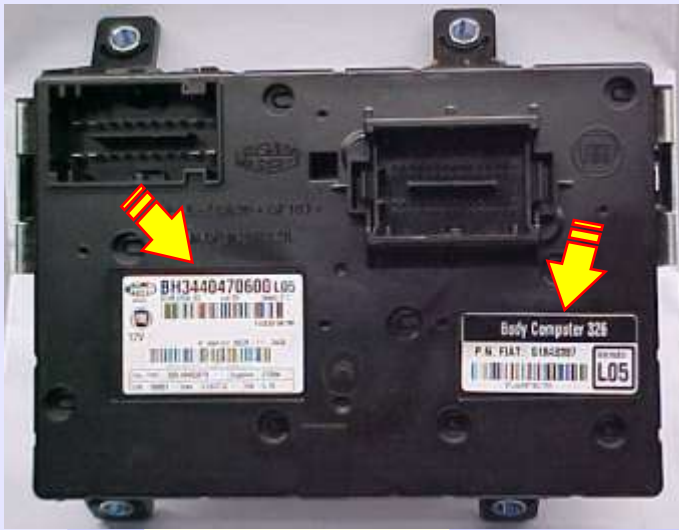
**USANDO O
TRANSPONDER**

Coloque o Transponder com a bobina virada para cima dentro da chave. Após programar no Clonny Car, se necessário for para utilização no veículo, usar a bobina virada para baixo.

**VOLTA
AO
INDICE**

FIAT - BODY COMPUTER - BC MARELLI 326G

ILUSTRAÇÃO DO BODY COMPUTER FECHADO E ETIQUETAS DE IDENTIFICAÇÃO



Body Computer BC Marelli 326G vista da parte trazeira e etiquetas de identificação

Body Computer BC Marelli 326G vista da parte dianteira



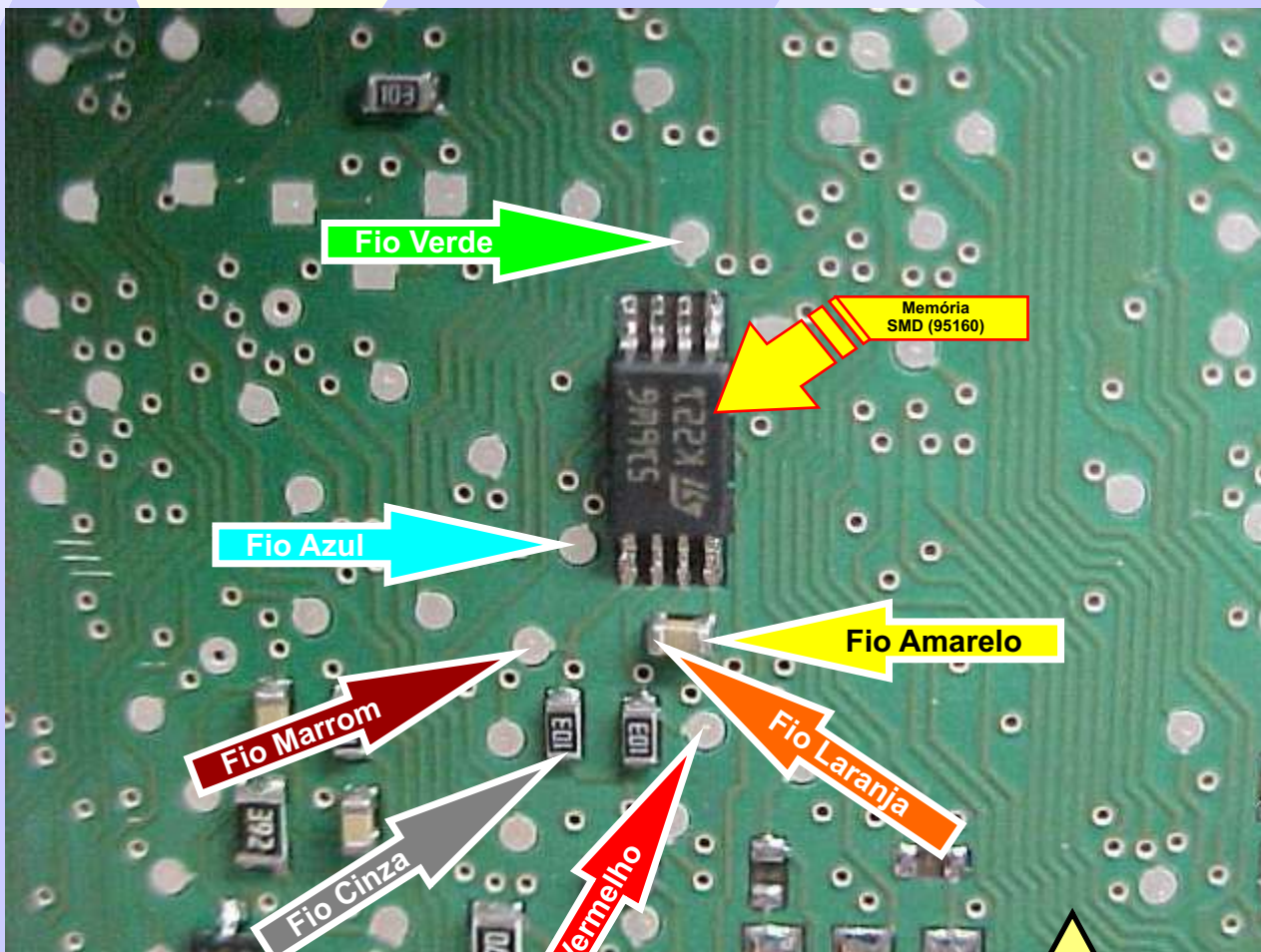
Body Computer BC Marelli 326G aberto e mostrando a placa de circuito

FIAT - BODY COMPUTER - BC MARELLI 326G

**ILUSTRAÇÃO DA PLACA DE CIRCUITO,
LOCALIZANDO A MEMÓRIA E ONDE OS FIOS DO CABO 8 VIAS SERÃO SOLDADOS**



Body Computer
BC Marelli 326G
vista geral da placa
de circuito e
localizando a memória

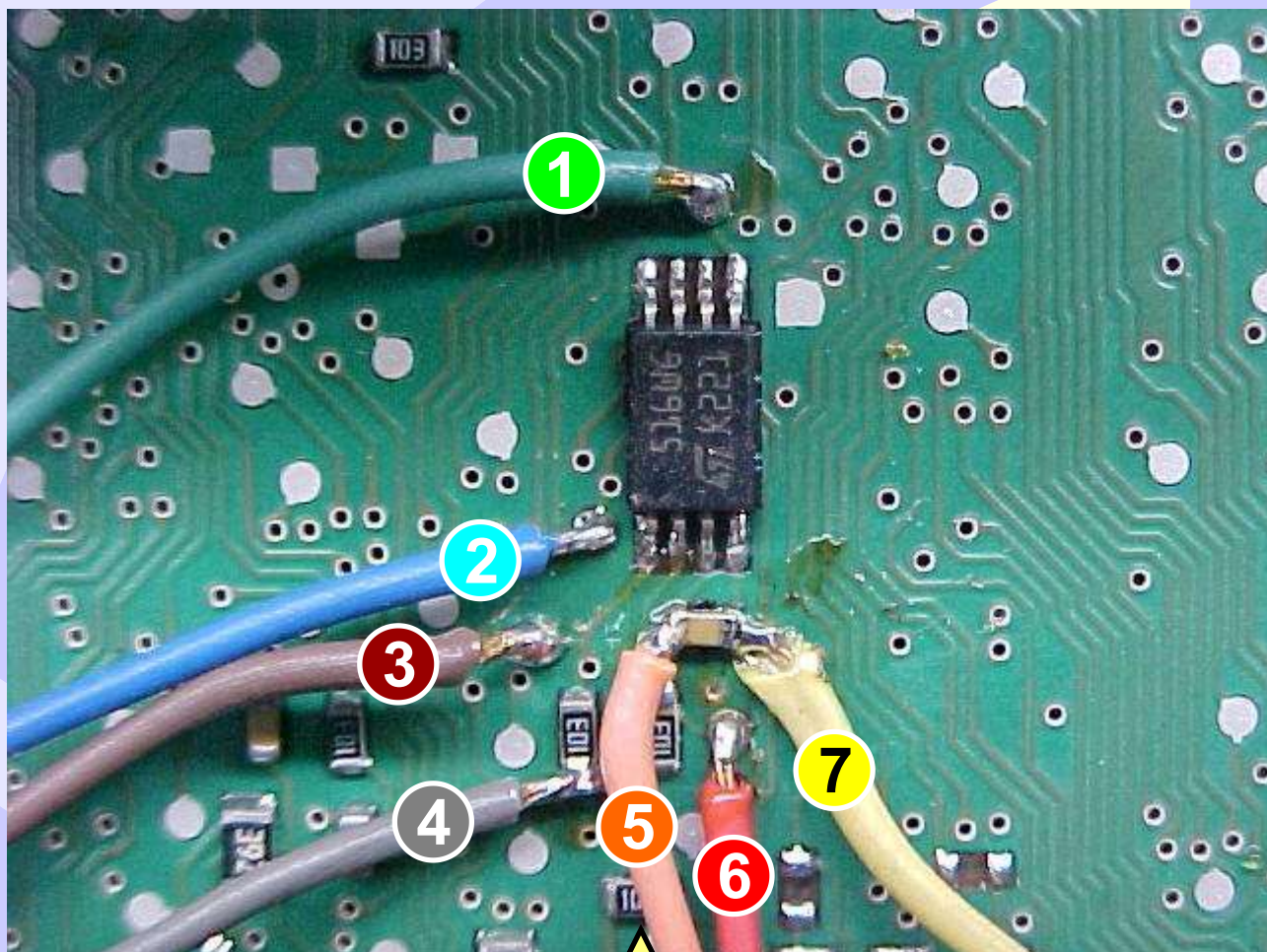


Body Computer BC Marelli 326G - Localização da memória SMD (95160) e localização onde os fios do cabo 8 vias serão soldados.

FIAT - BODY COMPUTER - BC MARELLI 326G

ILUSTRAÇÃO DOS FIOS DO CABO 8 VIAS

SOLDADOS NA PLACA DE CIRCUITO



**Body Computer BC Marelli 326G
localização dos fios do cabo 8 vias soldados na placa de circuito:**

- 1 - Fio Verde
- 2 - Fio Azul
- 3 - Fio Marrom
- 4 - Fio Cinza
- 5 - Fio Laranja
- 6 - Fio Vermelho
- 7 - Fio Amarelo