

REMAP



MANUAL DE INSTRUÇÕES

CODIFICAÇÃO 70A
APRESENTAÇÃO DE CHAVES NO FORD NEW FIESTA
VIA SOLDA COM O CABO EB7 NO PAINEL

SR110244
CARGA 221

WWW.CHAVESGOLD.COM.BR

GOLD
Evolution

INDICE**CODIFICAÇÃO 70A
APRESENTAÇÃO DE CHAVES NO FORD NEW FIESTA
VIA SOLDA COM O CABO EB7 NO PAINEL****FORD - NEW FIESTA****PAINEL AE8T**

Rotina para verificação painel AE8T apresentar chaves via solda com cabo EB7 no painel.....	03
Ilustração do Clonny Car e transponder acoplado ao Remap III.....	08
Ilustração de onde serão soldados os fios do cabo EB7 na placa de circuito do painel.....	09
Ilustração dos fios do cabo EB7 soldados na placa de circuito do painel.....	10

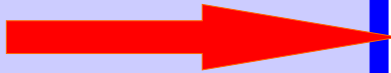
ROTINA PARA VERIFICAÇÃO

FORD - NEW FIESTA

PAINEL AE8T

APRESENTAR CHAVES VIA SOLDA COM CABO EB7 NO PAINEL

1º Passo



Para iniciar este procedimento, deve acessar no Menu o item Ferramentas.(neste procedimento selecione a ferramenta Clonny Car) Toque em ENTRAR.

Ferramentas

Ferramentas

- Clonny Car

Voltar Acima Abaixo Entrar

2º Passo



Escolha a tarefa que irá ser realizada utilizando o Clonny Car. (neste procedimento selecione Codificação) Toque em ENTRAR.

Clonny Car

Ferramentas\Clonny Car

- Codificação

Voltar Acima Abaixo Entrar

3º Passo



Escolha o procedimento de codificação a ser verificado. (neste procedimento selecione Codificação 70A) Toque em ENTRAR.

Codificacao

***\Codificacao

- Codificacao 70A

Voltar Acima Abaixo Entrar

ROTINA PARA VERIFICAÇÃO

FORD - NEW FIESTA

PAINEL AE8T

APRESENTAR CHAVES VIA SOLDA COM CABO EB7 NO PAINEL

4º Passo



Escolha o modelo do Painel que vai ser verificado. (neste procedimento selecione Painel AE8T) Toque em ENTRAR.

Escolha o sistema

***\Codificacao 70A

• Painel AE8T

Voltar Acima Abaixo Entrar

5º Passo



Escolha o procedimento que será verificado. (neste procedimento selecione Adaptador EB7).

Interface

***\Painel AE8T

• Adptador EB7

Voltar Acima Abaixo Entrar

6º Passo



Escolha o procedimento que será verificado. (neste procedimento selecione Chaves).

Painel AE8T

***\Adaptador EB7

• Chaves

Voltar Acima Abaixo Entrar

CONTINUA
NA PRÓXIMA
PAGINA

ROTINA PARA VERIFICAÇÃO

FORD - NEW FIESTA

PAINEL AE8T

APRESENTAR CHAVES VIA SOLDA COM CABO EB7 NO PAINEL

7º Passo



Escolha o procedimento que será verificado. (neste procedimento selecione Apresentação).

Escolha a opção

***\Adaptador EB7\Chaves

• Apresentação

Voltar | Acima | Abaixo | Entrar

8º Passo



Apertando SIM ou NÃO, vai para o 9º Passo.

Escolha a opção

Pergunta ?

Deseja apagar chaves antigas

SIM | NAO

Voltar | ACIMA | ABAIXO | ENTRAR

9º Passo



Neste momento irá aparecer o número de chaves que vão ser apresentadas ao veículo.

A) O número 1 indica que a primeira chave será apresentada.

B) Para continuar selecione ENTER.

C) Caso não queira continuar, selecione ESC, então voltará ao 6º Passo.

Escolha a opção

Entrada de dados i

Numero de chaves a apresentar

1

ENTER | ESC.

Voltar | ACIMA | ABAIXO | ENTRAR

ROTINA PARA VERIFICAÇÃO

FORD - NEW FIESTA

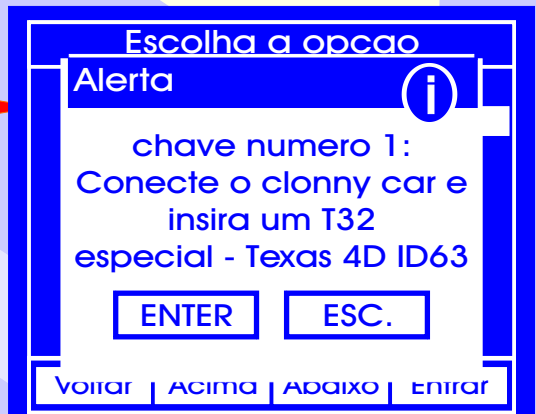
PAINEL AE8T

APRESENTAR CHAVES VIA SOLDA COM CABO EB7 NO PAINEL


10º Passo

Neste momento, para dar continuidade ao procedimento, o Clonny Car deve ser conectado ao Remap III, e deve ser inserido o Transponder T32 especial - Texas 4D ID63 para ser gravado, conforme ilustração [na página 08 deste manual](#).

NOTAS:

A) Para continuar selecione **ENTER**.B) Caso não queira continuar, selecione **ESC**, então voltará ao 7º Passo.

Escolha a opção

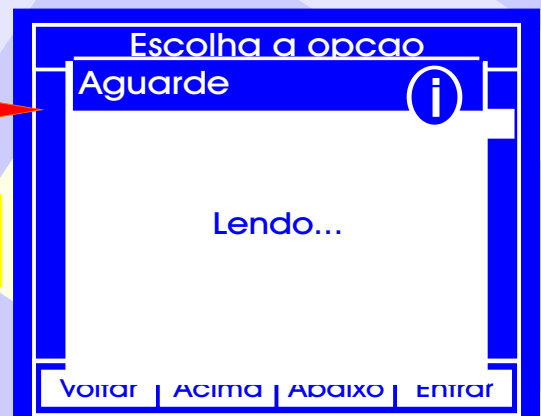
Alerta 

chave numero 1:
Conecte o clonny car e
insira um T32
especial - Texas 4D ID63


Voltar | ACIMA | ABAIXO | Entrar

11º Passo

Neste momento está sendo executado o procedimento. Se o transponder estiver correto, irá para o 12º passo.



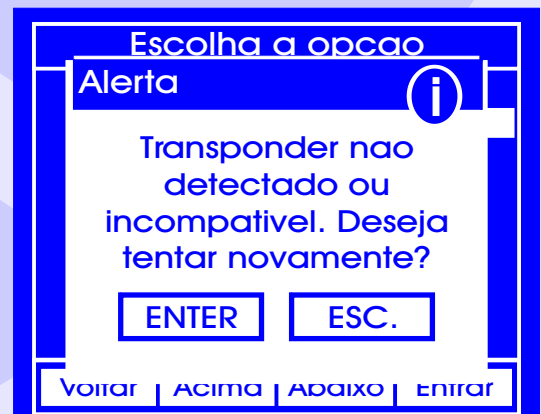
Escolha a opção

Aguarde 


Lendo...

Voltar | ACIMA | ABAIXO | Entrar

ATENÇÃO: Se aparecer esta tela, verifique se o Transponder usado é o T32 ou compatível.



Escolha a opção

Alerta 

Transponder nao
detectado ou
incompativel. Deseja
tentar novamente?

Voltar | ACIMA | ABAIXO | Entrar

ROTINA PARA VERIFICAÇÃO

FORD - NEW FIESTA

PAINEL AE8T

APRESENTAR CHAVES VIA SOLDA COM CABO EB7 NO PAINEL

12º Passo

Caso o transponder for gravado corretamente, aparecerá esta tela, indicando que a gravação da chave foi feita corretamente e com sucesso! Após a apresentação desta mensagem, aperte **ENTER** então voltará ao 7º Passo.



13º Passo

Se usar um Transponder já codificado, ou não for detectado, aparecerá a mensagem como na tela ao lado: CLONNY CAR ERRO: CHAVE NÃO DETECTADA. Para repetir o procedimento, aperte **ENTER** então voltará ao 7º Passo.



ILUSTRAÇÃO DO CLONNY CAR E TRANSPONDER ACLOPADO AO REMAP III



NOTA: Para trabalhar com o Clonny Car e Pinça, tem que está ligado na fonte de alimentação.

**TRANSPONDER T-32 - ESPECIAL
TEXAS 4D ID63 (FORD)**

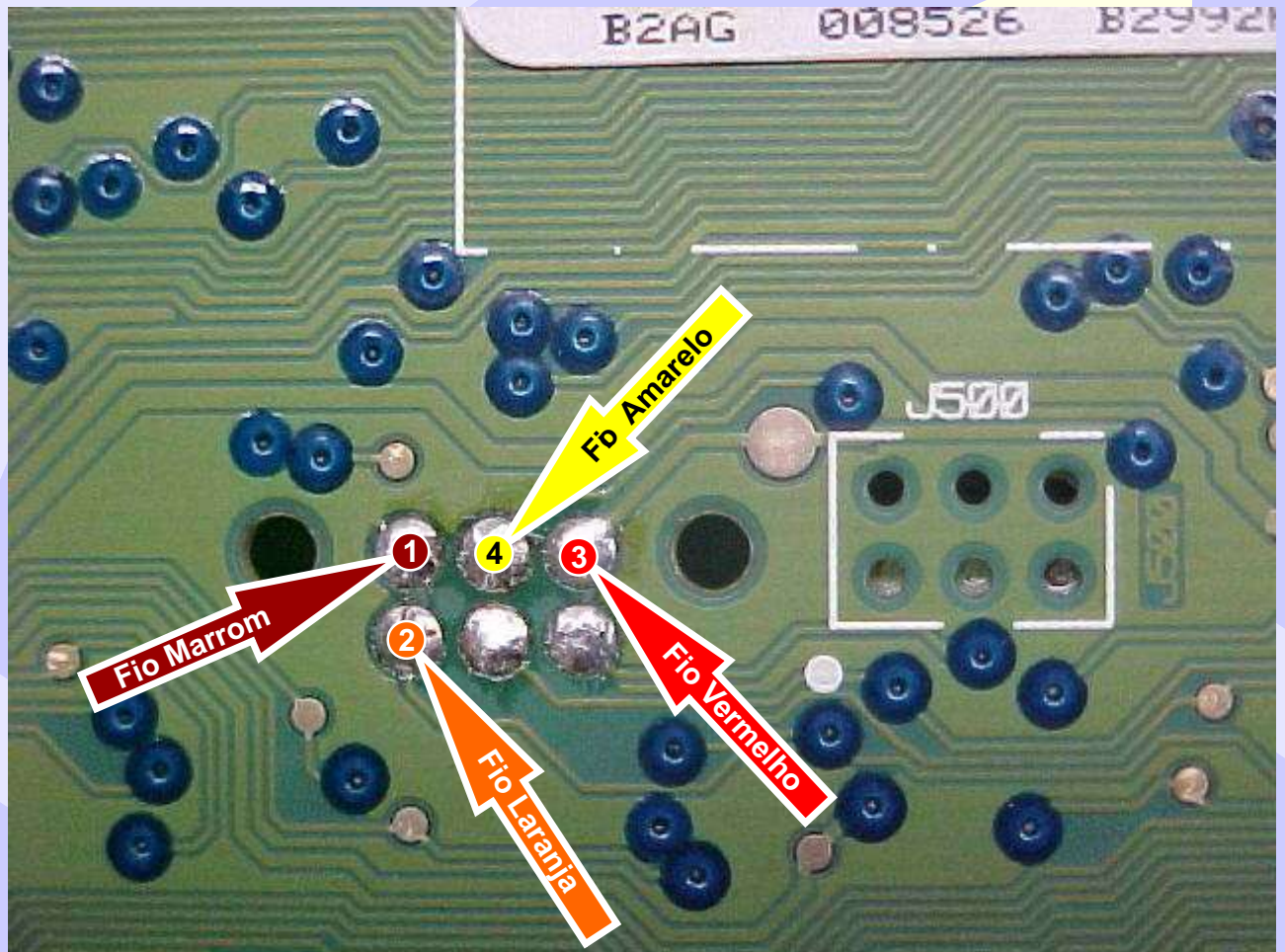


**USANDO O
TRANSPONDER**

Use a chave gaveta para colocar o Transponder.
Evite colocar a mão.

FORD - NEW FIESTA

PAINEL AE8T

**ILUSTRAÇÃO DE ONDE SERÃO SOLDADOS OS FIOS DO CABO EB7
NA PLACA DE CIRCUITO DO PAINEL**

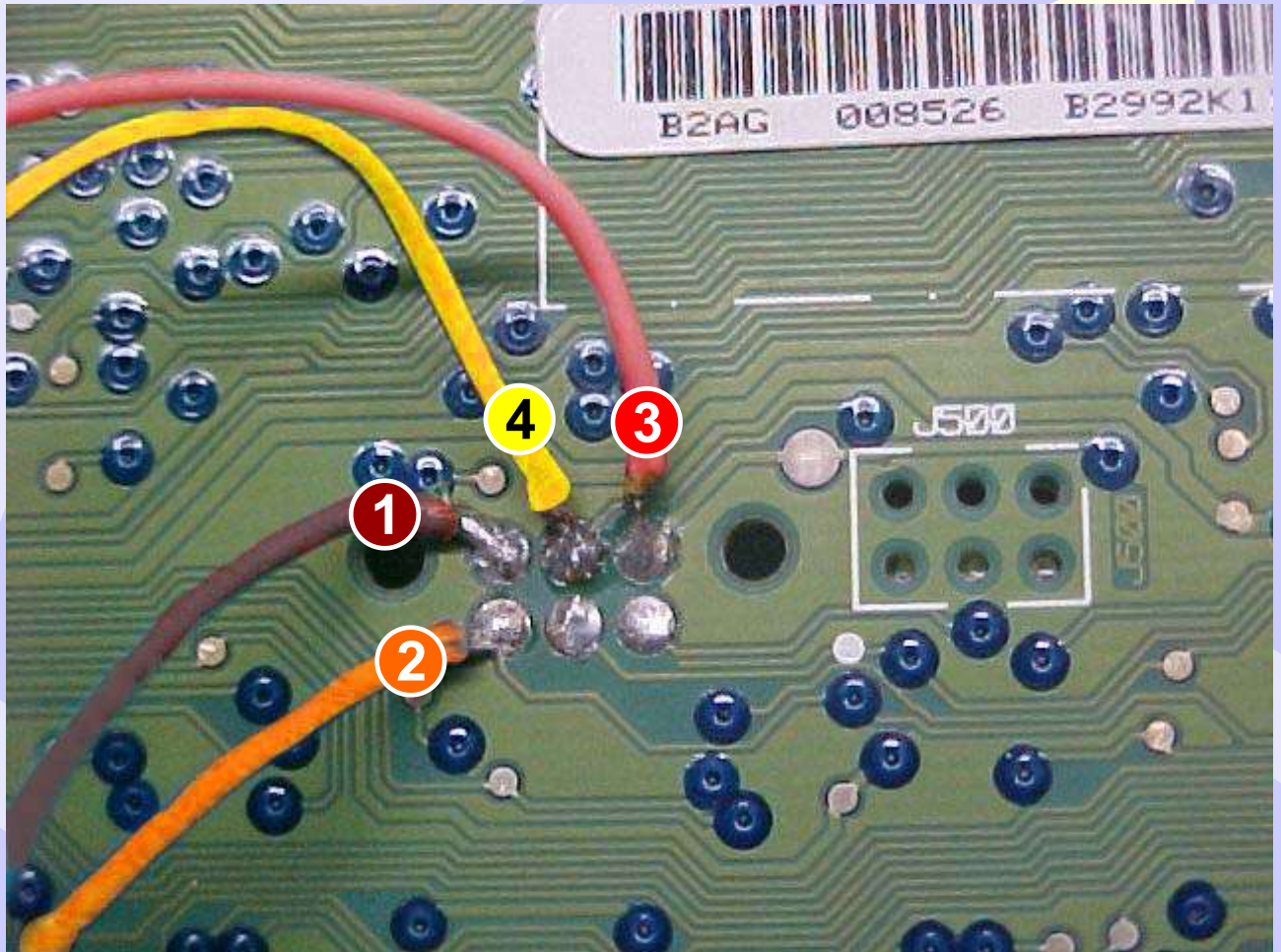
**Painel New Fiesta ano 2011 / 2012
localização onde os fios do cabo Eb7
serão soldados na placa de circuito:**

- 1 - Fio Marrom**
- 2 - Fio Laranja**
- 3 - Fio Vermelho**
- 4 - Fio Amarelo**

FORD - NEW FIESTA

PAINEL AE8T

ILUSTRAÇÃO DOS FIOS DO CABO EB7 SOLDADOS NA PLACA DE CIRCUITO DO PAINEL



Painel New Fiesta ano 2011 / 2012
localização dos fios do cabo EB7
soldados na placa de circuito:

- 1 - Fio Marrom
- 2 - Fio Laranja
- 3 - Fio Vermelho
- 4 - Fio Amarelo