

Remap LIGHT



GOLD
Evolution

Manual de
Operação do
Equipamento

CODIFICAÇÃO 28

RENAULT, DACIA - IMOBILIZADOR SAGEM

E50074
Carga 026

WWW.CHAVESGOLD.COM.BR

**POCEDIMENTO
PARA VERIFICAÇÃO**

**IMOBILIZADOR
SAGEM**

Procedimento válido para os seguintes veículos:

LINHA RENAULT: (KANGOO 1998 À 2001, CLIO 1998 À 2001, TRAFIC 1999 À 2001, MASTER 1999 À 2001)
OPEL: (MOVANO 2001)
LINHA DACIA: (SUPERNOVA)

Escolha a ferramenta a ser verificada.



Identifica o tipo de chave.



Continua na
página 03

A red rounded rectangular button with a white border. It contains the text 'Continua na' on the top line and 'página 03' on the bottom line. A red arrow points from the right side of the button towards the left, towards the second menu box.

Verifica a codificação a ser verificada.

CODIFICACAO
 CODIFIC. 23
 CODIFIC. 24
 ► CODIFIC. 28

Selecione o modelo a ser verificado

IMOBILIZADOR
 ► P8200032776H
 P7700312251G

Escolha o procedimento a ser verificado

INTERFACE
 ► PINÇA SOIC 8

Selecione a EEPROM a ser verificada.

ESCOLHA MEMORIA
 ► SMD (93C46)

Consulte o Manual de Instruções.

VERIFIQUE OS PROCEDIMENTOS NO MANUAL ANTES DE PROSSEGUIR!!

Aplique a Pinça Soic 8 na Memória.

CONECTE A PINÇA SOIC 8 NA EEPROM 93C46 E TECLE <ENTER>



Aguarde: A leitura está sendo realizada.

ESPERE LENDO...

Indica o código Pincode

PINCODE LIDO
 110
 AVANCAR? <ENTER>

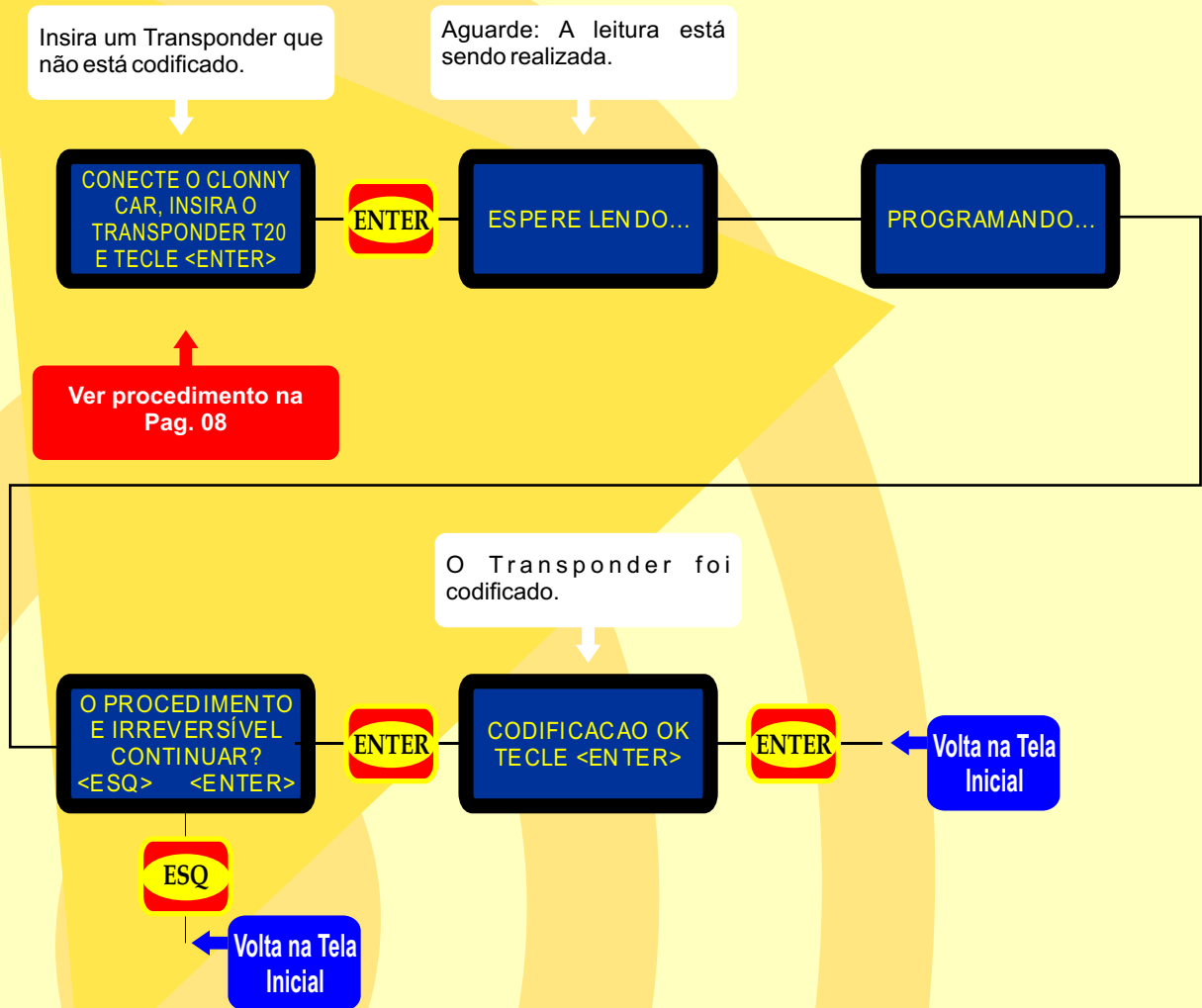
Aguarde: A leitura está sendo realizada.

ESPERE LENDO...



Continua na Pag. 04

Ver ilustração do Imobilizador Sagem a partir da Pag. 05

**IMPORTANTE**

- 1 - Se usar um Transponder já codificado, aparecerá a mensagem: ERRO CODIFICACAO TECLE <ENTER>
- 2 - Depois de codificado, o Transponder só serve para ser usado no mesmo veículo.
- 3 - Caso queira gravar um novo Transponder, repita o procedimento.
- 4 - Memória suja, mal posicionamento do Transponder , podem ocasionar ERRO DE CODIFICAÇÃO.

RENAULT CLIO ATE ANO 2002



**Ver Procedimento
na Pag. 03**

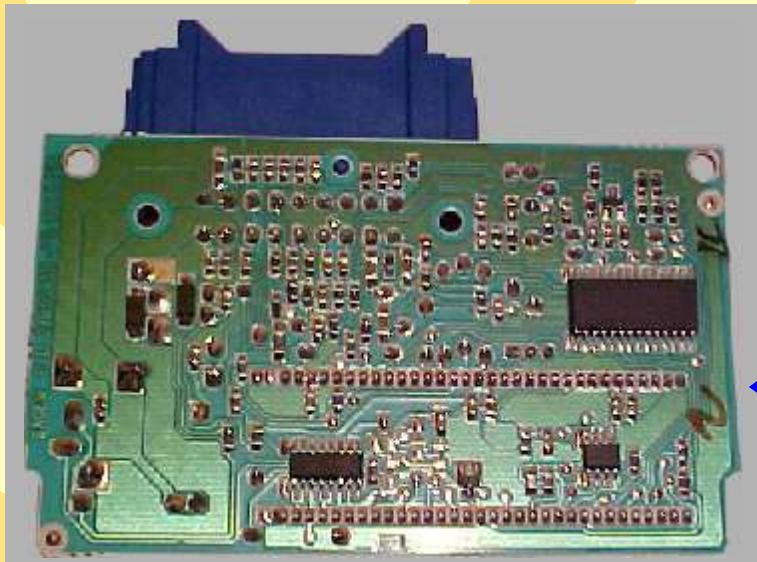


**Imobilizador Sagem
removido**

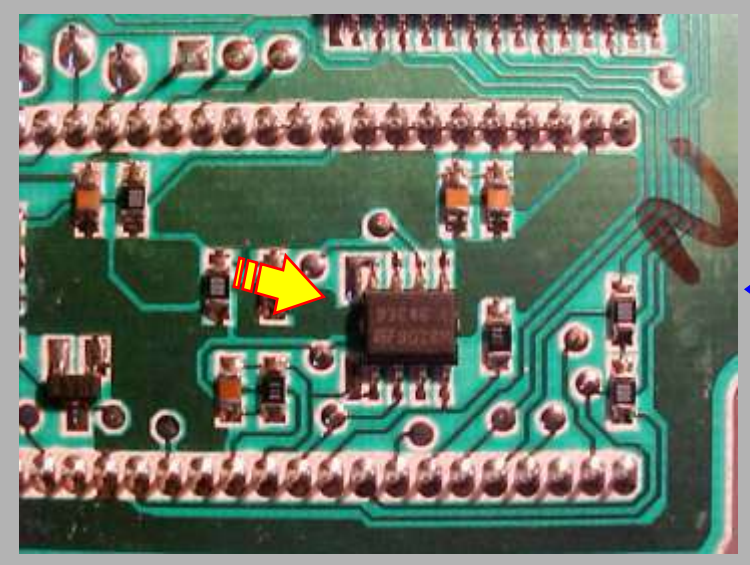
**Identificação
do Imobilizador
Sagem**



**Placa de Circuito
do Imobilizador
Sagem**

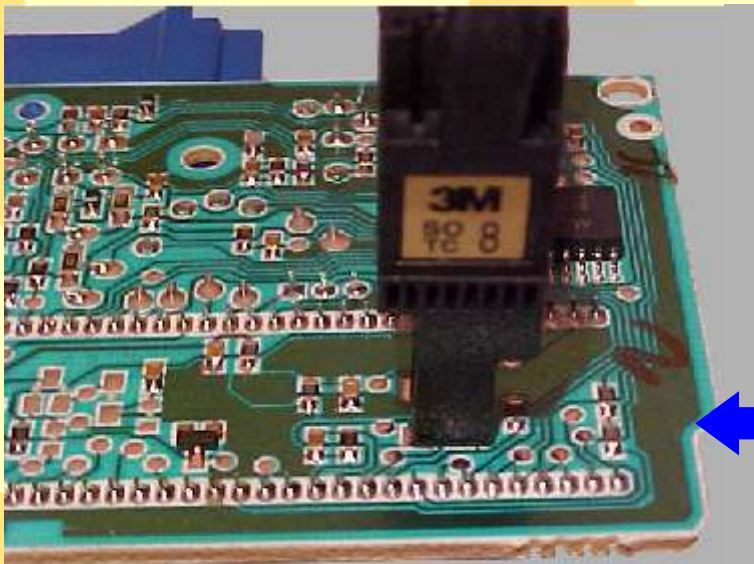
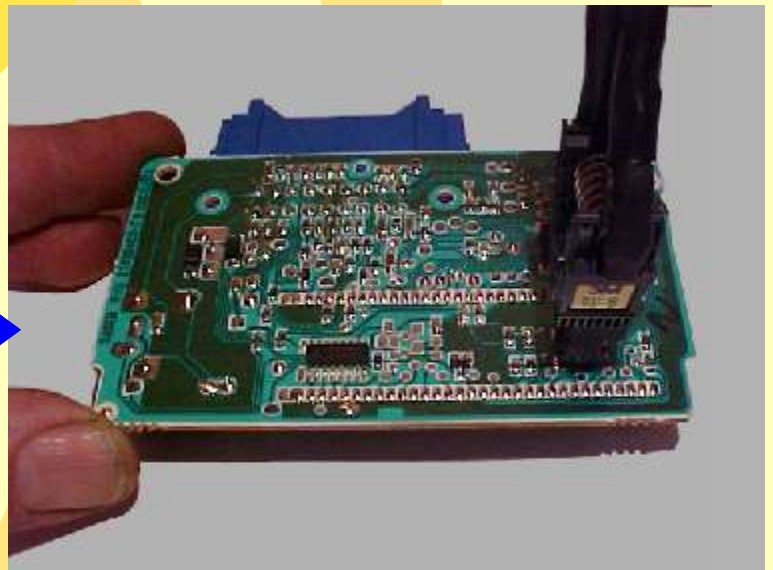


RENAULT CLIO ATE ANO 2002



Localização da Memória SMD 93C46

Aplicação da Pinça Soic 8



Posição da Pinça Soic 8



IMOBILIZADOR SAGEM
RENAULT CLIO ATE ANO 2002

CODIFICAÇÃO 28 - RENAULT, DACIA IMOBILIZADOR SAGEM - 93C46

Memória Serial EEPROM 93C46 SMD8 - Pinça Soic 8.
O tamanho do arquivo é 128 bytes.
Usar Transponder T20.
Deixa o Transponder pronto e programado para ligar o veículo.
Mostrar PIN code 4-dígitos.

Veículos equipados com está Unidade:

LINHA RENAULT: (KANGOO 1998 À 2001, CLIO 1998 À 2001, TRAFIC 1999 À 2001, MASTER 1999 À 2001)
OPEL: (MOVANO 2001)
LINHA DACIA: (SUPERNOVA)

NOTA: Para trabalhar com o Clonny Car e Pinça, tem que está ligado na fonte de alimentação.



BOBINA

USANDO O TRANSPONDER

Coloque o Transponder com a bobina virada para cima dentro da chave. Após programar no Clonny Car, se necessário for para utilização no veículo, usar a bobina virada para baixo.



Ver Procedimento na Pag. 04

Retorna na pagina 09

RENAULT, DACIA IMOBILIZADOR SAGEM

Procedimento para Verificação.....	02
Codificar Pin Code Via Pinça Soic 8.....	03
Identificação do Imobilizador - Sistema Sagem.....;	05
Localização da Memória e Aplicação da Pinça Soic 8.....	06
Ilustração do Imobilizador.....	07
Acoplamento ao REMAP e Ilustração do Clonny Car e Transponder Megamos.....	08